

Antenna integrated GNSS receiver module

KGM-810



レドーム型マルチ GNSS(Global Navigation Satellite System)モジュール。
GPS・GLONASS・Beidou・Galileo・SBAS 信号を利用し位置演算します。

25×25×4mm の大型パッチアンテナ搭載で高感度。
バックアップ用バッテリーも搭載可能。

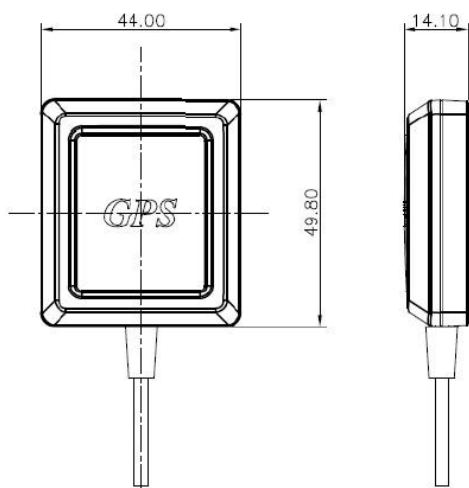
IO は RS232C(準拠)または LV-TTL 出力を選択可能
3.3~6.0V の幅広い動作電圧。
NMEA 準拠

強力マグネット付きで簡単設置。
防水 IPx6 で屋内外問わずに設置可能。

位置測位に必要な機能が全て組み込まれています。

主要性能

項目	内容	
対応 GNSS	GPS・GLONASS・Beidou・Galileo・SBAS・QZSS	
受信電力	追尾	-168dBm(GPS)
	補足	-148dBm(GPS)
測位開始時間	コールドスタート	35 秒(@-135dBm,GPS)
	ホットスタート	3 秒(@-135dBm)
出力フォーマット	NMEA フォーマット準拠	
主要インターフェース	UART×1ch RS232C または LV-TTL 入出力	
電源電圧	+3.3~+6.0VDC	
消費電流	65mA(@5.0V)	
その多機能	LNA/SAW フィルタ搭載 TCXO,RTC クロック搭載 Firmware は内蔵 Flash に搭載済み デジタルノイズフィルタ機能 MS リチウム二次電池 公称 3V 5.8mAh はオプションで搭載可能	
動作温度	-30℃~+60℃(バックアップ電池搭載時) -30℃~+80℃(バックアップ電池非搭載時)	
吸着マグネット	NdFeB(ネオジム)10×5×2 - 3個搭載	
マグネットプレート	60×60×0.2mm SPCC GND プレート	
サイズ・形状	本体:44×49.8×14.1mm / ケーブル長:標準 5m	



多彩な端末コネクタをご用意できます。

コネクタ種類	形状
D-sub タイプ	
Din タイプ	
ナイロンハーネス	